

極冷ロジボックス



COVID-19 ワクチンの移動・と保管が
可能な極冷ロジボックスです
安定したマイナス70°C®~のボックス

正確な温度制御を備えたスターリングエンジン冷蔵庫
内蔵バッテリーと特別な断熱材による二重の安全性
リアルタイムのGPS追跡と温度監視が可能です

ワクチンの輸送と保管

超低温ポータブル冷凍庫はCovid-19ワクチン輸送と保管を-70℃以下で24時間同じ温度を維持します。

ドライアイスの詰め替えの心配不要、家庭用電源、車のシガープラグ電源で稼働します。



極冷ロジボックスの仕様書

機種	CPF01L86	CPF10L80	CPF130L80
外寸	270x270x450mm	615x462x625mm	790*910*1265mm
内寸	150x134x54.5mm	227x292x155mm	500x589x470mm
内容量(L)	1	10	130
グリッドサイズ(mm)	-	-	160x580x75mm
ワクチンチューブ貯蔵容量 (1.8ml 45*13.5mm) *ファイザー社のワクチンの場合の容量	100pcs	500pcs	4000pcs
重量(KG)	13	23	120
電圧(V)	12-30VDC	12-30VDC	12-30VDC
電力(W)	80	80	320
最大電力 ¹ (W)	100	100	400
温度範囲(°C)	-86℃~4℃	-80℃~30℃	-80℃~30℃
正確な温度制御	±3℃	±2℃	±3℃
1時間バッテリー	1H	1H /OP:6 H	1H /OP:6 H

主な機能

- 標準的なワクチンキット用に設計されています
- VIP断熱材と一体型成形BOX
- NFC / RFIDロック
- 停電時のバックアップバッテリー
- 正確な温度制御

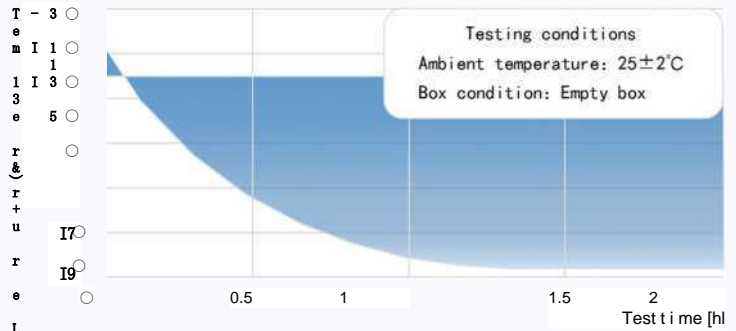


極冷ロジボックス 貯蔵冷凍庫の性能グラフ

CPF01L86



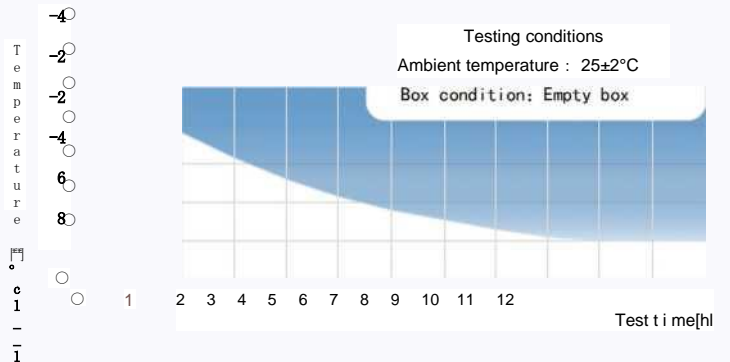
CPF01L86 Ultra-low Portable Cryogenic Freezer Refrigeration curve



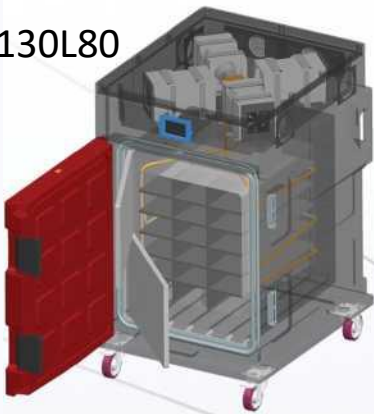
CPF10L80



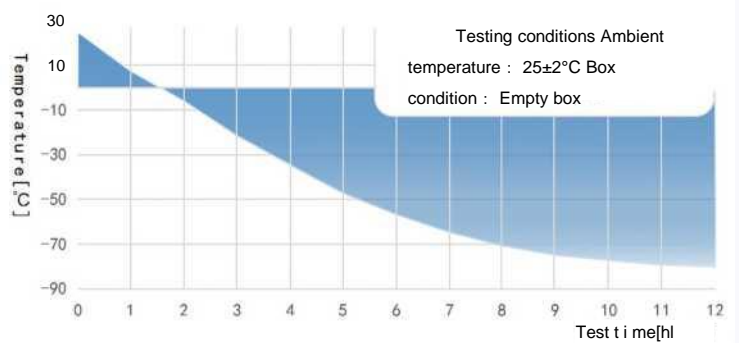
CPF10L80 Portable Cryogenic Freezer Refrigeration curve



CPF130L80



CPF130L80 Stirling Mobile Freezer Refrigeration curve



Stirling LOTA IoT System

- EMOS 冷凍庫ドアセンサー
- GPS測位
- モーションセンサーIOT
- 冷凍庫を遠隔操作
- 商品のステータスと位置をリアルタイムで監視可能。

タ

※降温中

-80°C

26°C

80°C

00:06:26:50

fl a 兮 (!)

超 ■ 网络电源

Control Center

LOTAs

Device Center

CPF10L80

02:19:11-151531:18 Update

tvelyC 100 Sec @ Current 0

-80°C -80°C

Power **32.8w** Voltage **23.9v** Current **1.4A**

次世代へつなぐ美しい環境
私たちはそのための技術を開発しています。



Stirling Engine Japan Ltd.

Distributor: